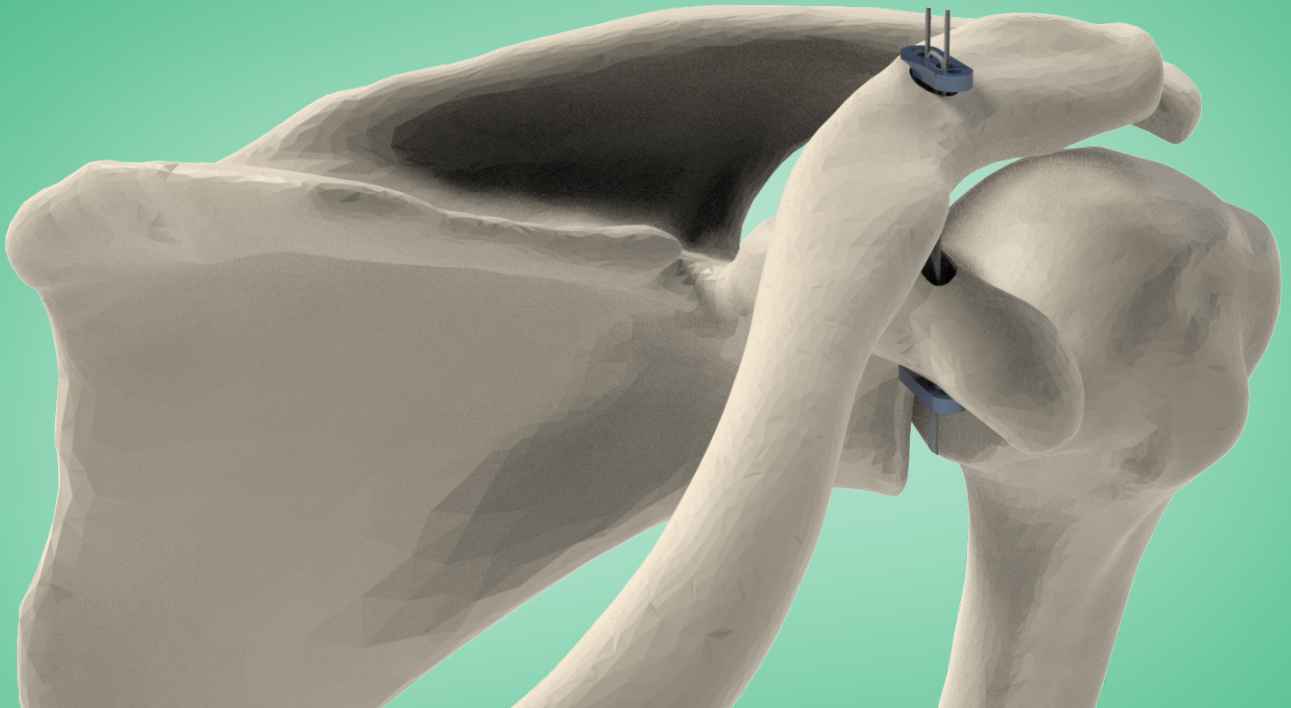
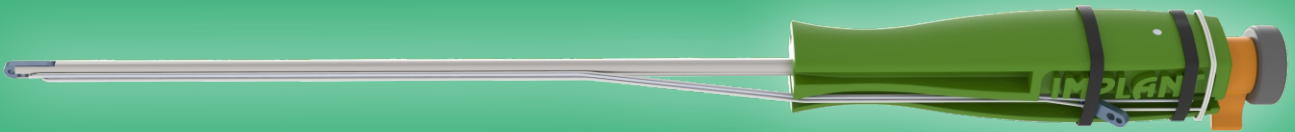


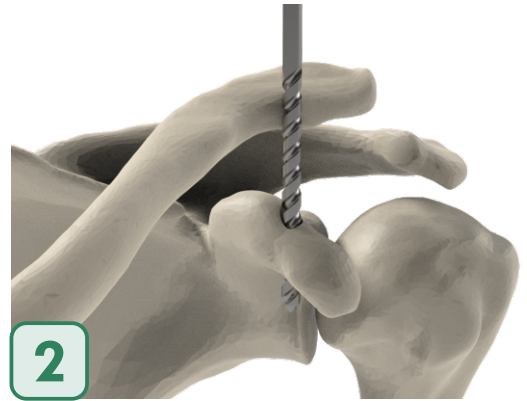
Reconstrucción **Acromioclavicular** *Técnica quirúrgica*





1

Identificar mediante tacto, la coracoides y el borde anterior de la clavícula. realizar la incisión de abordaje centrada en la ubicación de la coracoides.



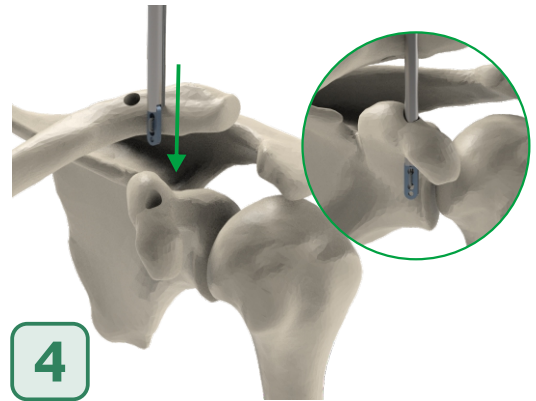
2

Realizar una perforación sobre la coracoides con mecha $\varnothing 5\text{mm}$.



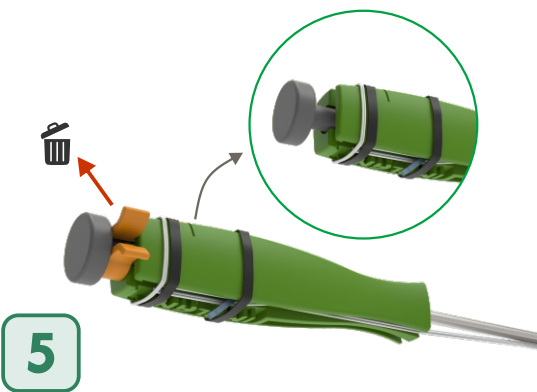
3

Realizar una perforación sobre la clavícula con mecha $\varnothing 5\text{mm}$.



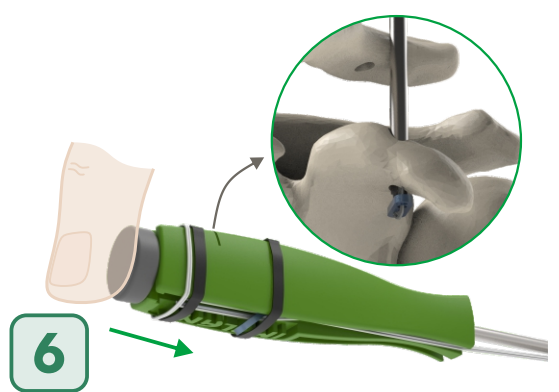
4

Atravesar el mango FlipH por el orificio perforado en la coracoides hasta percibir (mediante RX) que la totalidad del botón haya atravesado la coracoides.



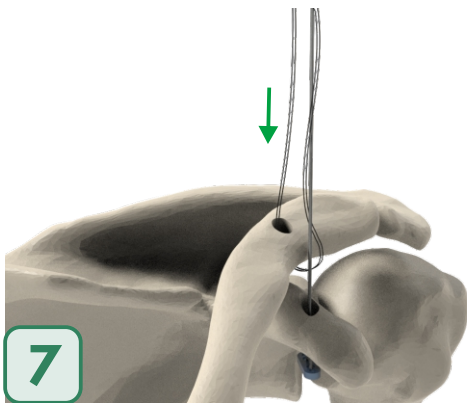
5

Remover el seguro del botón de rotación empujándolo desde las pestañas.

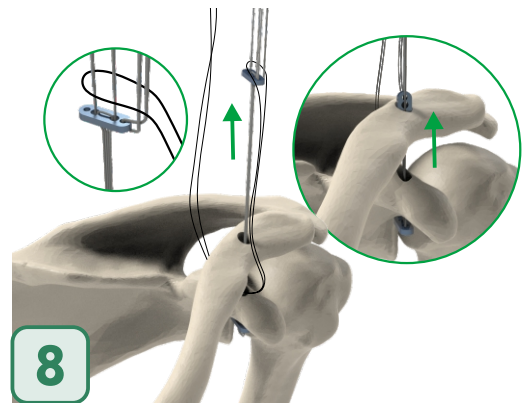


6

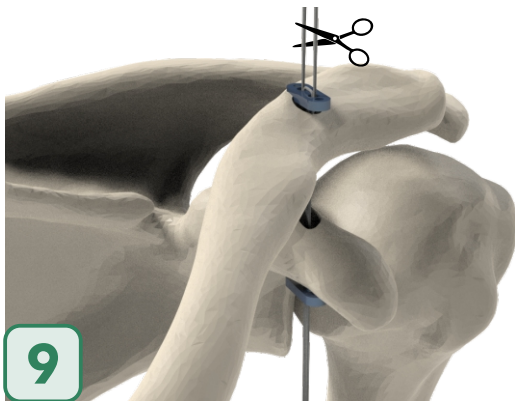
Accionar el botón de rotación pulsándolo con el pulgar hasta topar con el mango. Retirar el mango y asegurarse de que el botón haya bloqueado correctamente.



7 Atravesar de arriba hacia abajo el pasa sutura por la perforación en la clavícula.



8 Enhebrar el botón en el pasa sutura y tirar del otro extremo del pasa sutura para atravesarlo por la perforación en la clavícula de abajo hacia arriba.



9 Con una mano sostener el loop de sutura y con la otra bajar el botón hasta apoyarlo en la clavícula. Tirar de las suturas flotantes de una intercalando para ajustar el loop hasta darle la tensión deseada al sistema. De ser requerido, realizar hasta 3 nudos de seguridad y cortar las suturas flotantes.

La presente técnica es una herramienta de educación y orientación para el médico y/o personal de salud que desee realizar la cirugía. Los profesionales médicos deberán utilizar sus conocimientos en el campo y su experiencia para poder implementarla correctamente, así como también ser capaces de llevar adelante un seguimiento post-operatorio del paciente.

Implante

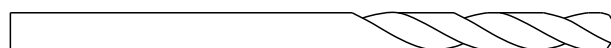
Doble endobutton FlipH



01 - 005 - 12

Instrumental específico

Mecha ø5 mm

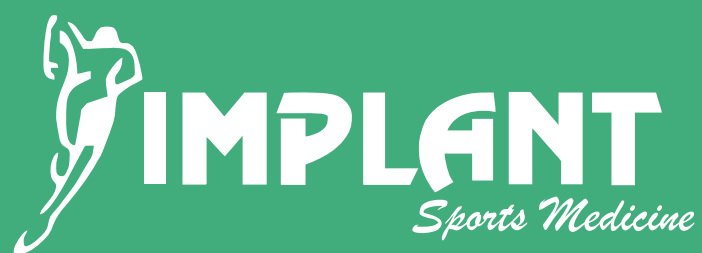


60 - 297

Pasa sutura



60 - 1688



Pueyrredón 1093
Córdoba, Argentina. C.P.:X5000CQA
Tel: +54 351 4601050
implant@implantca.com

www.implantca.com.ar