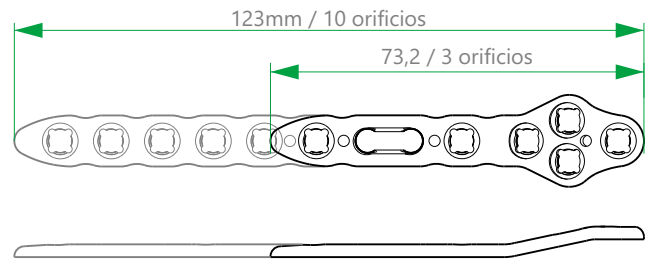


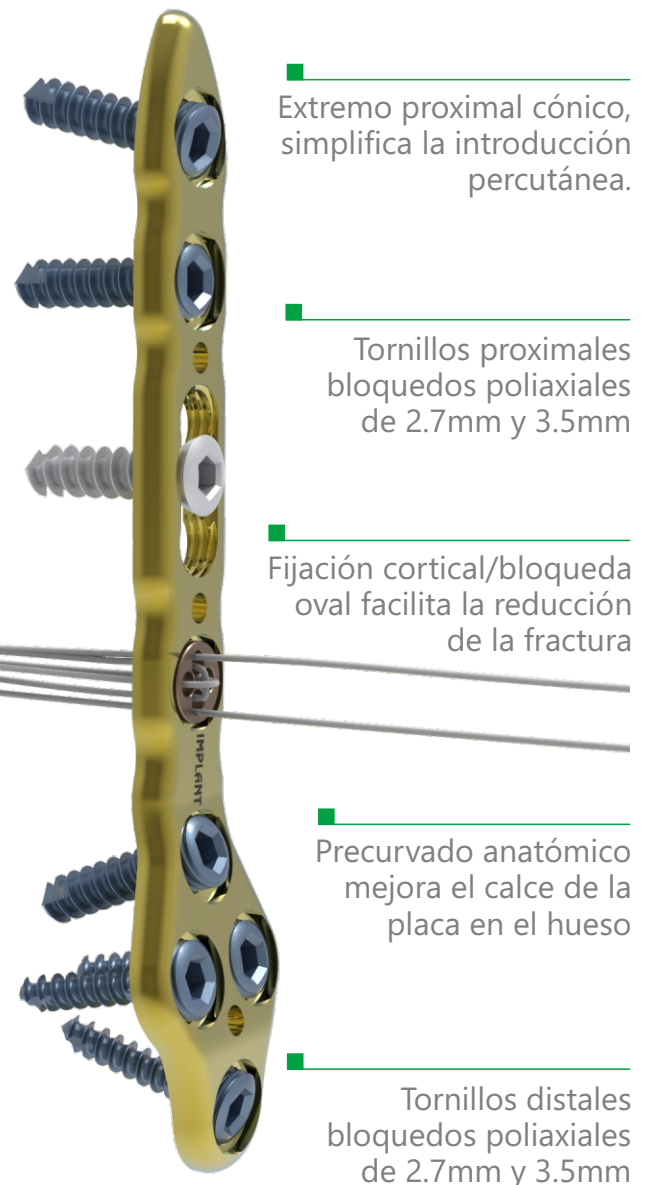
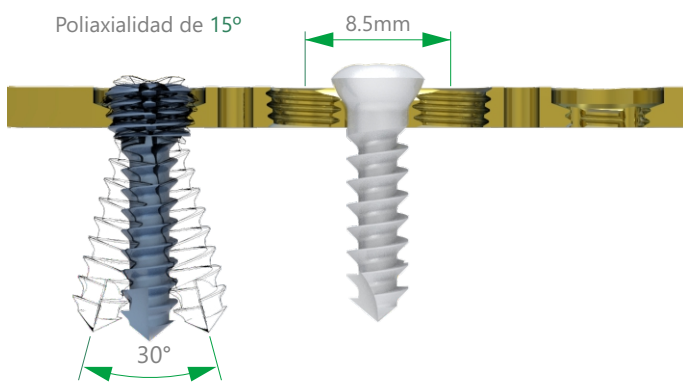
# Placa anatómica para peroné distal

IMPLANT

Las placas de peroné distal están diseñadas para adaptarse anatómicamente al hueso en procedimientos por fractura del maléolo lateral. Permite la utilización poliaxial de tornillos bloqueados de 2.7mm y 3.5mm tanto en las 4 fijaciones distales como en las fijaciones proximales.



## Fijaciones



## Vista radiográfica



IMPLANT